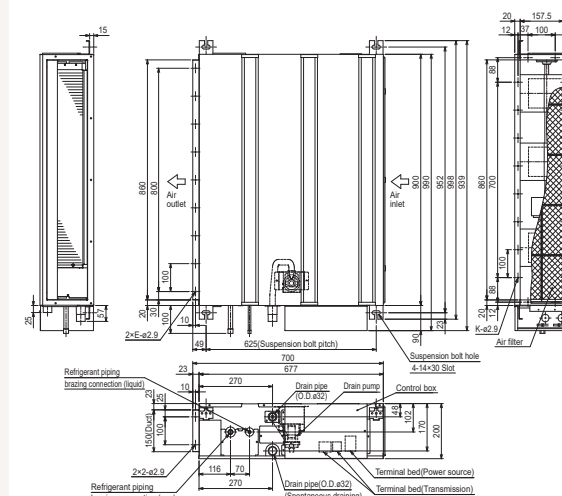
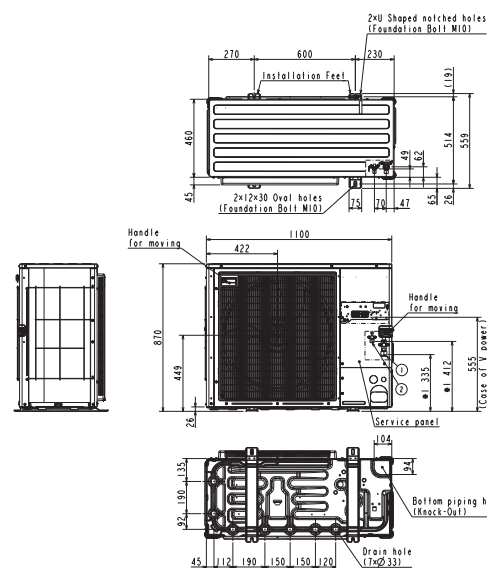
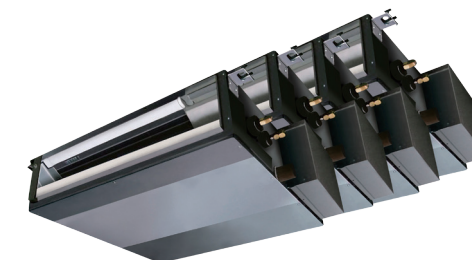
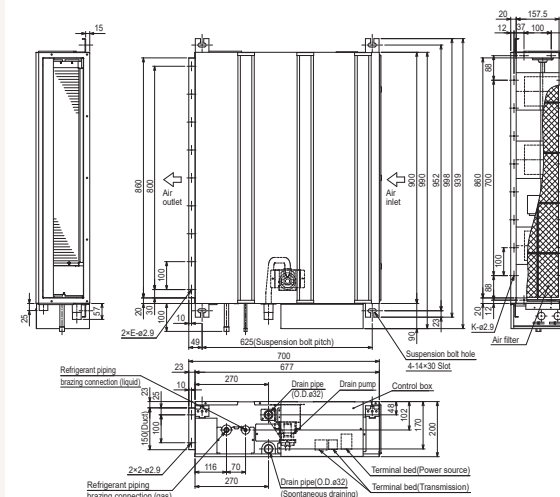
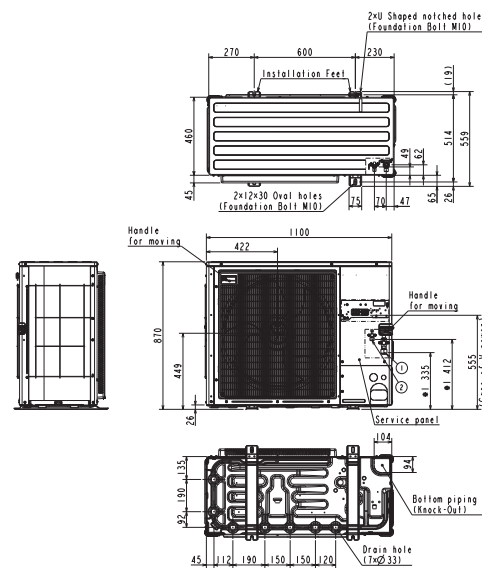
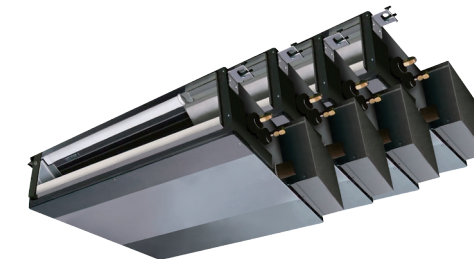


Buitenunit		PUZ-ZM125VDA		
Binnenunit		4 x SEZ-M35DA2		
Set	Koeling	Nominale capaciteit	kW 12,5 (5,1~14,0)	
		Opgenomen vermogen	kW 3,47	
		SEER of $\eta_{s,e}$ Seizoensenergieklasse	264,1% -	
		Jaarlijks energieverbruik	kWh 609	
Set	Verwarming	Nominale capaciteit	kW 14,0 (3,2~16,0)	
		Opgenomen vermogen	kW 3,89	
		SCOP of $\eta_{s,h}$ Seizoensenergieklasse	164,5% -	
		Jaarlijks energieverbruik	kWh 2.752	
Specificaties	Koeling	Capaciteit bij -10°C	kW 8,5 (2,0~9,8)	
		Afmetingen (B x D x H)	mm 1100 x 460 x 870	
		Gewicht	kg 107,0	
		Geluidsvermogen	dB(A) 66	
	Verwarming	Geluidsdruk	dB(A) 47	
		Luchtvolume	m³/u 5.040	
		Toepassingsgebied	°C -20~48	
		Geluidsdruk	dB(A) 50	
Buitenunit	Koeltechnische gegevens	Luchtvolume	m³/u 4.620	
		Toepassingsgebied	°C -20~+21	
	Elektrische gegevens	Diameter vloeistof- & gasleiding	" 3/8 - 5/8	
		Maximale leidinglengte	m 100	
		Maximaal hoogteverschil	m 30	
		Koelmiddel	R32	
		Hoeveelheid koelmiddel	kg 3,6	
		CO ₂ -equivalent	ton 2,430	
		Koelmiddelvoorzijning voor	m 40	
		Navulhoeveelheid koelmiddel	g/m 40	
Maximale koelmiddelvulling	kg 6,0			
CO ₂ -equivalent bij max. koelmiddelvulling	ton 4,050			
Elektrische gegevens	Voedingsspanning	V;f;Hz 230;1;50		
	Voedingskabel	mm² 3G 6		
	Afzekering	A 32		
Binnenunit	Specificaties	Afmetingen (B x D x H)	mm 990 x 700 x 200	
		Gewicht	kg 21,0	
		Koeling	Geluidsvermogen	dB(A) 53
			Geluidsdruk	dB(A) 23-28-33
	Verwarming	Luchtvolume	m³/u 420-540-660	
		Geluidsdruk	dB(A) 23-28-33	
	Specificaties rooster	Luchtvolume	m³/u 420-540-660	
		Beschikbare statische druk	Pa 5-15-35-50	
	Elektrische gegevens	Afmetingen (B x D x H)	mm -	
		Gewicht	kg -	
Voedingsspanning		V;f;Hz Via de buitenunit		
Voedingskabel		mm² -		
Elektrische gegevens	Afzekering	A -		
	Communicatiekabel	mm² 4G 2,5		



SEER en SCOP zijn gebaseerd op Richtlijn 2009/125/EG: Energiegerelateerde producten en Verordening (EU) nr. 206/2012. Energieverbruik gebaseerd op standaard testresultaten. Het werkelijke energieverbruik hangt af van hoe het apparaat wordt gebruikt en waar het zich bevindt.

Unité extérieure		PUZ-ZM125VDA		
Unité intérieure		4 x SEZ-M35DA2		
Set	Froid	Capacité nominale	kW 12,5 (5,1~14,0)	
		Puissance absorbée	kW 3,47	
		SEER ou $\eta_{s,c}$ Classe énergétique saisonnier	264,1% -	
		Consommation annuelle d'énergie	kWh 609	
		Capacité nominale	kW 14,0 (3,2~16,0)	
Set	Chauffage	Puissance absorbée	kW 3,89	
		SCOP ou $\eta_{s,h}$ Classe énergétique saisonnier	164,5% -	
		Consommation annuelle d'énergie	kWh 2.752	
		Puissance à -10°C	kW 8,5 (2,0~9,8)	
		Dimensions (L x P x H)	mm 1100 x 460 x 870	
Spécifications	Froid	Poids	kg 107,0	
		Puissance acoustique	dB(A) 66	
		Pression acoustique	dB(A) 47	
		Débit d'air	m³/h 5.040	
		Plage de fonctionnement	°C -20~48	
	Chauffage	Pression acoustique	dB(A) 50	
		Débit d'air	m³/h 4.620	
		Plage de fonctionnement	°C -20~+21	
		Diamètre conduite liquide & gaz	" 3/8 - 5/8	
		Longueur maximale	m 100	
Données frigorifiques	Unité extérieure	Dénivellation maximale	m 30	
		Type de fluide frigorigène	R32	
		Précharge de fluide frigorigène	kg 3,6	
		Équivalent CO ₂	tonnes 2,430	
		Précharge de fluide frigorigène pour	m 40	
		Volume de mise à niveau du fluide frigorigène	g/m 40	
		Charge de fluide frigorigène maximale	kg 6,0	
		Équivalent CO ₂ en charge maximale	tonnes 4,050	
		Alimentation électrique	V,ph;Hz 230;1;50	
		Câble d'alimentation	mm² 3G 6	
Taille de fusible recommandée	A 32			
Données électriques	Unité intérieure	Dimensions (L x P x H)	mm 990 x 700 x 200	
		Poids	kg 21,0	
		Froid	Puissance acoustique	dB(A) 53
			Pression acoustique	dB(A) 23-28-33
Chauffage	Débit d'air	m³/h 420-540-660		
	Pression acoustique	dB(A) 23-28-33		
Spécifications grille	Unité intérieure	Débit d'air	m³/h 420-540-660	
		Pression statique disponible	Pa 5-15-35-50	
		Dimensions (L x P x H)	mm -	
		Poids	kg -	
Données électriques	Unité intérieure	Alimentation électrique	V,ph;Hz Via l'unité extérieure	
		Câble d'alimentation	mm² -	
		Taille de fusible recommandée	A -	
		Câble de communication	mm² 4G 2,5	



Le SEER et le SCOP sont basés sur la directive 2009/125/CE : Produits liés à l'énergie et le règlement (UE) n° 206/2012. La consommation d'énergie est basée sur les résultats des tests standard. La consommation d'énergie réelle dépend de la manière dont l'appareil est utilisé et de l'endroit où il se trouve.